



General purpose anchor used in solid and hollow masonry with a neat finished appearance

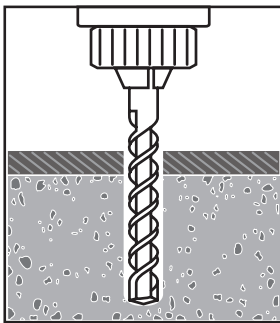
- Pre-assembled Sleeve Anchor is a complete unit ready to use, quick and easy to install.
- Hole diameter is the same as the anchor diameter, eliminates layout or hole-spotting, use the fixture as a template.
- Removable Hexagon bolt provides a neat finished appearance, seats flush against work surface without exposing threads.
- Compressing sleeve indicates maximum thickness of material to be fastened.
- When the anchor is being tightened, the flexible nylon compression sleeve will compress so that the work being fastened is tightly secured against the face of the masonry.
- Ribbed expansion cone to prevent rotation during bolt tightening.
- Total length sleeve provides full 360° hole contact over larger area and reduces concrete stress.

ปลั๊กฝังคอนกรีต Fastenic รุ่น SA เป็นปลั๊กอเนกประสงค์สามารถใช้ติดตั้งได้ทั้งคอนกรีตและอิฐบล็อก ที่ต้องการความสวยงาม

- เป็นปลั๊กที่ประกอบมาสมบูรณ์แบบ สามารถใช้ได้เลย การติดตั้งง่าย สะดวก รวดเร็ว
- ขนาดของปลั๊กมีขนาดเท่ากับขนาดของรูคอนกรีตที่เจาะ สามารถเจาะรูคอนกรีตผ่านรูวัดรูที่จะติดตั้งได้เลย ไม่ต้องกำหนดจุดที่จะเจาะ และไม่ต้องเลื่อนวัดรูไปมา
- น็อตตัวผู้หัวทกเหลี่ยมจะจับยึดวัดรู หัวน็อตจะอยู่ติดชิ้นงาน ไม่มีเกลียวของแกนสตั๊ดโผล่ออกทำให้การติดตั้งสวยงาม
- ปลอกสีแดงจะเป็นตัวกำหนดว่าจะจับยึดวัดรูได้หนาที่สุดเท่าไร
- เมื่อขันปลั๊กให้แน่น ปลอกในลอนจะยุบทำให้ไม่มีช่องว่างระหว่างวัดรูชิ้นงานกับพื้นผิวคอนกรีต วัดรูก็จะถูกจับยึดแน่นยิ่งขึ้น
- ลายที่ตัวเบ่งปลอกขยาย (Expansion cone) จะป้องกันไม่ให้อันตัวเองหมุนเวลาขันน็อตตัวผู้ให้แน่น
- ปลอกของปลั๊กจะเบ่งขยายติดกำแพงรูคอนกรีตเป็นพื้นที่กว้าง 360° และตลอดความยาวของปลั๊ก ทำให้รูคอนกรีตไม่เกิดความเครียดที่จุดใดจุดหนึ่งมากเกินไป

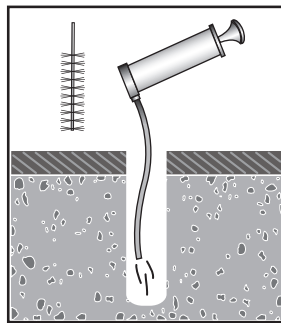
SA

Installation วิธีติดตั้ง



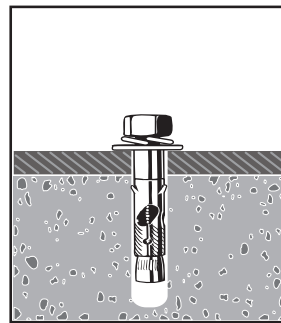
1. Drill hole of recommended diameter and depth through fixture into masonry.

1. ใช้ส่วนเจาะรูคอนกรีต โดยเจาะผ่านรูวัดรูที่จะติดตั้ง ให้ขนาดของรู และความลึกเท่ากับที่กำหนด



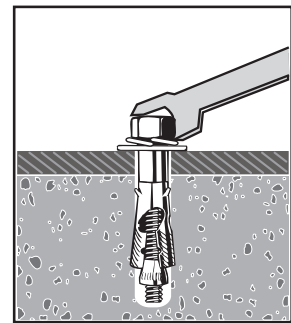
2. Clean the hole.

2. ทำความสะอาดรูที่เจาะ



3. Insert the Fastenic Sleeve Hex Anchor through fixture into the hole until flush with fixture surface.

3. สอดปลั๊ก Fastenic Sleeve Hex Anchor (SA) ผ่านรูวัดรูเข้าไปในรูคอนกรีต จนกระทั่งแหวนและหัวน็อตตัวผู้อยู่บนวัดรูชิ้นงาน



4. Tighten hex bolt with a wrench. For maximum expansion, tighten 2-6 complete rotations.

4. ขันน็อตตัวผู้หัวทกเหลี่ยมให้แน่นประมาณ 2-6 รอบ เกลียวของน็อตตัวผู้จะไปจับกับเกลียวของ Expansion Cone เข้าไปดันให้ปลอกเบ่งขยายตัวออก ยึดติดแน่นในรูคอนกรีต

SLEEVE HEX ANCHOR

ปลั๊กสลีฟเฮกซ์ (รุ่น SA)

SPECIFICATION

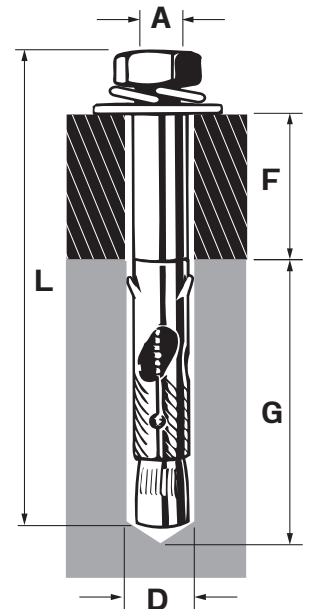
Item No.	Anchor size & Hole Dia	Anchor Length	Thread Size	Fastens Material Up To	Min. Drill Hole Depth	Pcs./Box.
รหัสสินค้า	ขนาดของปลั๊ก และขนาดของรูคอนกรีตที่เจาะ "D" mm.	ความยาวทั้งตัว "L" mm.	ขนาดเกลียว "A"	ความหนาวัสดุที่ยึด "F" mm.	เจาะรูลึก "G" mm.	ตัว/กล่อง
SA-8055	8	55	M6	5	43	200
SA-8075	8	75	M6	25	43	100
SA-1060	10	60	M8	5	43	100
SA-1085	10	85	M8	30	43	80
SA-1270	12	70	M10	5	54	50
SA-1295	12	95	M10	30	54	60



SA

Recommended Safe Working Loads and Anchor Spacings in uncracked concrete ≥ 35 MPa

Item No.	Recommended Pull-Out Load	Recommended Anchor Shear	Recommended Torque	Anchor Spacing	Edge Distance	Min. Material Thickness
รหัสสินค้า	kN	kN	Nm	mm.	mm.	mm.
SA-8055	2.5	2.0	9	152	76	65
SA-8075	2.5	2.0	9	152	76	65
SA-1060	4.0	3.3	20	152	76	65
SA-1085	4.0	3.3	20	152	76	65
SA-1270	6.0	4.1	40	190	95	80
SA-1295	6.0	4.1	40	190	95	80



Material Specifications

Hex Bolt	: JIS G 3507
Expansion Sleeve	: JIS G 3141
Expansion cone	: JIS G 3507
Sleeve	: JIS G 3141
Flat Washer	: JIS G 3141