

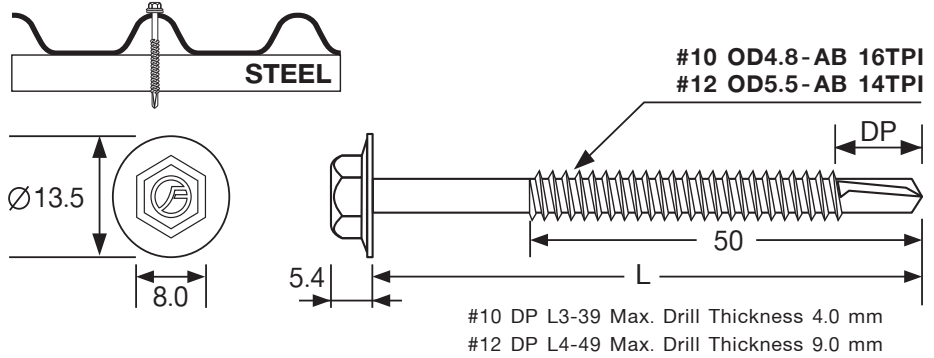
YELLOW ZINC PLATING



ZINC FLAKE COATING
Salt spray test 1000 hr.

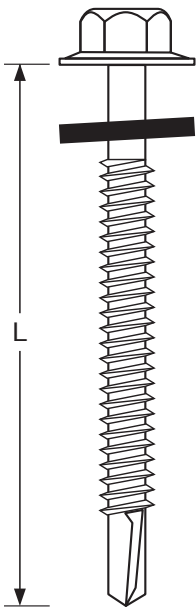
SPECIFICATION

สกรูปลายสว่านยึดกระเบื้องลอนคู่ หรือไฟเบอร์ซีเมนต์กับโครงเหล็ก แทวนยาง EPDM



1. ปลายสว่านจะเจาะทะลุโครงหลังคาเหล็ก ตีปาเกลียว และ ยึดกระเบื้องเสร็จภายในขั้นตอนเดียว
2. ติดตั้งสะดวกรวดเร็วกว่าการใช้ตะขอกะเบื้องหลายเท่าประหยัดและแข็งแรงกว่า เพราะเป็นสกรูเหล็กกล้าชุบแข็ง
3. สามารถยิงจากบนหลังคาได้เลย
4. ป้องกันน้ำรั่วน้ำซึมได้ดี เนื่องจากประกอบพร้อมยาง EPDM ที่มีความยืดหยุ่นสูง และทนความร้อน
5. สกรูเบอร์ 10 สามารถเจาะเหล็กหนาได้ ถึง 4.0 มม. และสกรูเบอร์ 12 สามารถเจาะเหล็กหนาได้ถึง 9.0 มม.

SDH



รหัสสินค้า Item No.	ขนาด No. Screw	TPI	ความยาว L mm.	ตัว/กล่อง Pcs./Box	กล่อง/ลัง Box/Ctn.
SDH-E-1016-D3	#10	16	16	1,000	12
SDH-E-1020-D3	#10	16	20	1,000	6
SDH-E-1025-D3	#10	16	25	1,000	6
SDH-E-1032-D3	#10	16	32	500	12
SDH-E-1038-D3	#10	16	38	500	12
SDH-E-1050-D3	#10	16	50	500	12
SDH-E-1220-D3	#12	14	20	1,000	6
SDH-E-1225-D3	#12	14	25	500	12
SDH-E-1232-D3	#12	14	32	250	12
SDH-E-1240-D3	#12	14	40	250	12
SDH-E-1245-D3	#12	14	45	250	12
SDH-E-1250-D3	#12	14	50	250	12
SDH-E-1420-D3	#14	14	20	500	12
SDH-E-1425-D3	#14	14	25	500	12
SDH-E-1432-D3	#14	14	32	250	12
SDH-E-1438-D3	#14	14	38	250	12
SDH-E-1450-D3	#14	14	50	250	12
SDH-E-1465-D3	#14	14	65	250	8
SDH-E-1475-D3	#14	14	75	250	8
SDH-E-1485-D3	#14	14	85	250	8