

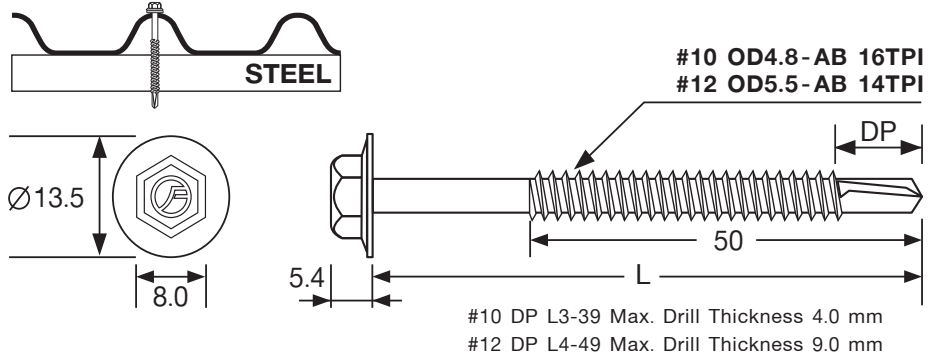
YELLOW ZINC PLATING



ZINC FLAKE COATING
Salt spray test 1000 hr.

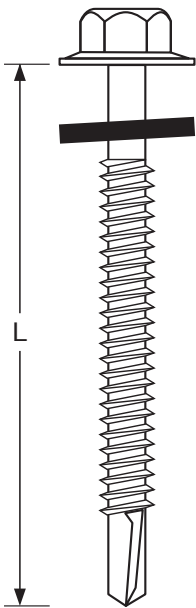
SPECIFICATION

สกรูปลายสว่านยึดกระเบื้องลอนคู่ หรือไฟเบอร์ซีเมนต์กับโครงเหล็ก แทวนยาง EPDM



1. ปลายสว่านจะเจาะทะลุโครงหลังคาเหล็ก ตีปาเกลียว และ ยึดกระเบื้องเสร็จภายในขั้นตอนเดียว
2. ติดตั้งสะดวกรวดเร็วกว่าการใช้ตะขอกะเบื้องหลายเท่าประหยัดและแข็งแรงกว่า เพราะเป็นสกรูเหล็กกล้าชุบแข็ง
3. สามารถยิงจากบนหลังคาได้เลย
4. ป้องกันน้ำรั่วน้ำซึมได้ดี เนื่องจากประกอบพร้อมยาง EPDM ที่มีความยืดหยุ่นสูง และทนความร้อน
5. สกรูเบอร์ 10 สามารถเจาะเหล็กหนาได้ ถึง 4.0 มม. และสกรูเบอร์ 12 สามารถเจาะเหล็กหนาได้ถึง 9.0 มม.

SDH



| รหัสสินค้า Item No. | ขนาด No. Screw | TPI | ความยาว L mm. | ตัว/กล่อง Pcs./Box | กล่อง/ลัง Box/Ctn. |
|------------------------|-------------------|-----|------------------|-----------------------|-----------------------|
| SDH-E-1016-D3 | #10 | 16 | 16 | 1,000 | 12 |
| SDH-E-1020-D3 | #10 | 16 | 20 | 1,000 | 6 |
| SDH-E-1025-D3 | #10 | 16 | 25 | 1,000 | 6 |
| SDH-E-1032-D3 | #10 | 16 | 32 | 500 | 12 |
| SDH-E-1038-D3 | #10 | 16 | 38 | 500 | 12 |
| SDH-E-1050-D3 | #10 | 16 | 50 | 500 | 12 |
| SDH-E-1220-D3 | #12 | 14 | 20 | 1,000 | 6 |
| SDH-E-1225-D3 | #12 | 14 | 25 | 500 | 12 |
| SDH-E-1232-D3 | #12 | 14 | 32 | 250 | 12 |
| SDH-E-1240-D3 | #12 | 14 | 40 | 250 | 12 |
| SDH-E-1245-D3 | #12 | 14 | 45 | 250 | 12 |
| SDH-E-1250-D3 | #12 | 14 | 50 | 500 | 12 |
| SDH-E-1420-D3 | #14 | 14 | 20 | 500 | 12 |
| SDH-E-1425-D3 | #14 | 14 | 25 | 500 | 12 |
| SDH-E-1432-D3 | #14 | 14 | 32 | 250 | 12 |
| SDH-E-1438-D3 | #14 | 14 | 38 | 250 | 12 |
| SDH-E-1450-D3 | #14 | 14 | 50 | 250 | 12 |
| SDH-E-1465-D3 | #14 | 14 | 65 | 250 | 8 |
| SDH-E-1475-D3 | #14 | 14 | 75 | 250 | 8 |
| SDH-E-1485-D3 | #14 | 14 | 85 | 250 | 8 |