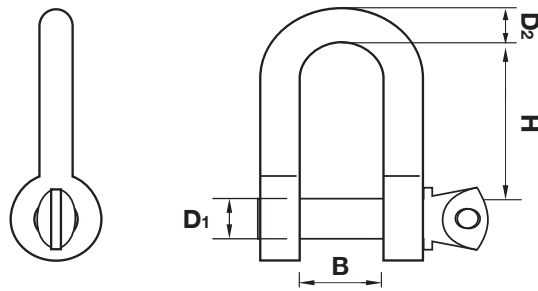


CHAIN SHACKLES

สเก็น รุ่น SK



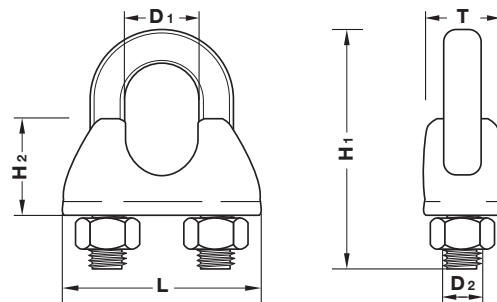
SK

SPECIFICATION

Item No. รหัสสินค้า	D1 (mm.)	D2 (mm.)	B (mm.)	H (mm.)	Pcs./Bag ตัว/ถุง
SK-14	1/4"	6.5	12	22	150
SK-516	5/16"	7.5	15	28	100
SK-38	3/8"	9.5	18	34	50
SK-12	1/2"	12	21	38	20
SK-58	5/8"	15	30	55	15
SK-34	3/4"	19	37	59	10
SK-78	7/8"	21.5	40	67	10
SK-10	1"	25	48	78	10

WIRE ROPE CLIPS

กลีบจับสลิงเหล็กเหนียว รุ่น WC



SPECIFICATION

Item No. รหัสสินค้า	D1 (mm.)	T (mm.)	H1 (mm.)	H2 (mm.)	L (mm.)	D2 (mm.)	Pcs./Box ตัว/กล่อง
WC-18	1/8"	12	22	8	21	3/16"	300
WC-316	3/16"	13	26	10	22	3/16"	200
WC-14	1/4"	16	31	12	28	1/4"	100
WC-516	5/16"	17	34	13	30	1/4"	80
WC-38	3/8"	19	43	15	37	5/16"	50
WC-12	1/2"	23	52	20	43	3/8"	25
WC-58	5/8"	27	69	20	50	7/16"	20/ถุง
WC-34	3/4"	30	75	22	59	1/2"	15/ถุง
WC-78	7/8"	33	87	28	67	9/16"	10/ถุง
WC-10	1"	35	92	30	75	9/16"	10/ถุง

WC