

## LIFTING HOOK (HEAD LINK)

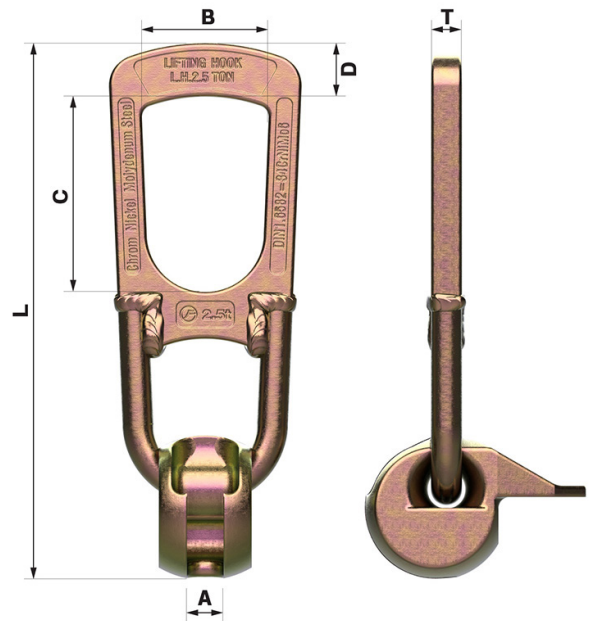
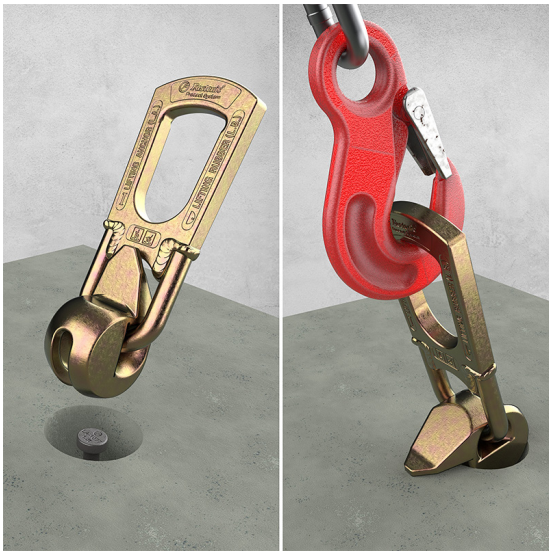
ตะขอยกคอนกรีต รุ่น LH



ตะขอยกคอนกรีต ถูกออกแบบให้ใช้เคลื่อนย้ายท่อคอนกรีต หรือแผ่นคอนกรีตสำเร็จรูปได้อย่างปลอดภัย หลังจากยึดตัวตะขอกับพุกยก LA ตัวตะขอยกออกแบบให้เกี่ยวกับพุกยกโดยไม่เลื่อนหลุด



### วิธีติดตั้ง Installation



### Specification

Item No. รหัสสินค้า	SWL	Dimensions (mm.)					
		A	B	C	D	L	T
LH-1310	1.3 t	11	42	70	20	185	12
LH-2514	2.5 t	16	53	85	25	240	14
LH-5020	5.0 t	21	70	88	37	285	16
LH-7524	7.5 t	25	88	115	50	400	25