

LIFTING ANCHOR : Type LA

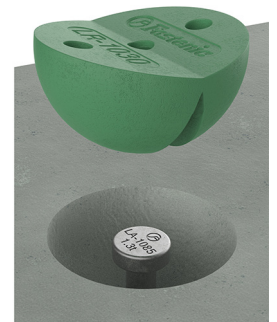
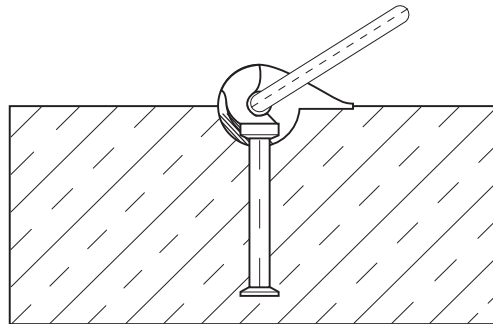
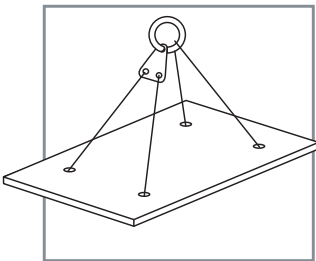
สมอ ยกคอนกรีต รุ่น LA



ออกแบบสำหรับยกท่อนคอนกรีต หรือแผ่นคอนกรีตสำเร็จรูป ใช้ในการย้ายถ่ายแรงตรงไปที่น้ำหนักส่วนปลายของดุมยึด ทำให้เกิดการกระจายถ่ายน้ำหนัก ทั่วทั้งแผ่นคอนกรีต น้ำหนักที่ถูกถ่ายและจัดสูงสุดที่ยกได้ มีขีดจำกัดของน้ำหนักนั้นๆ เว้นแต่มีการคำนวณระยะการยึดดุมยกแต่ละตัวให้เหมาะสม



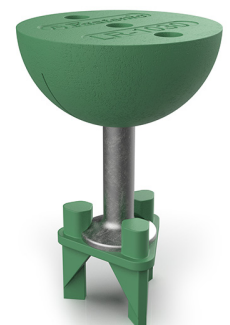
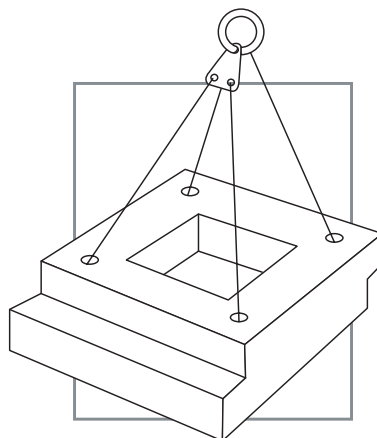
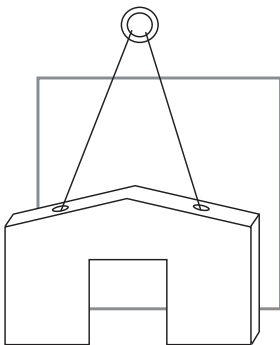
วิธีติดตั้ง Installation



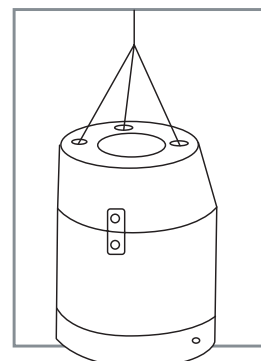
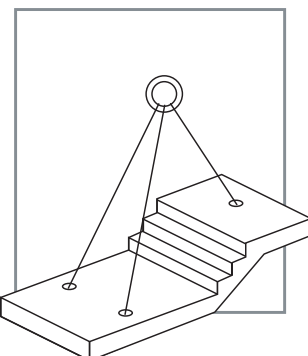
วิธีการติดตั้ง

การติดตั้งทุกยก รุ่น LA ให้คำนวณระยะห่างระหว่างทุกแต่ละตัวให้ได้เฉลี่ยน้ำหนักที่เหมาะสม และ ติดตั้งบนขอบพื้นผิวด้านหน้าของแผ่นคอนกรีต

LR : Lifting Rubber
works as a jig to secure Lifting Anchor and create a round recess on concrete surface.

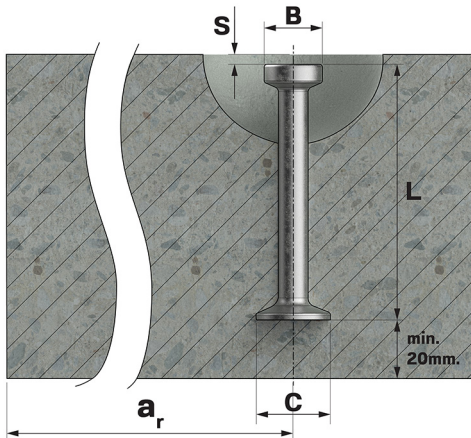


PI : Vertical Spacer
is important when Lifting Anchor is placed in casting mold vertically. It helps to control centre, and parallel position, avoiding unnecessary shear load.



LIFTING ANCHOR : Type LA

สมบ ยกคอบกรัด รุ่น LA



Every FASTENIC Lifting Anchor head has a clear identification of safe working load.

Specification

Item No. รหัสสินค้า	Dimensions / mm.						SWL / ton
	A	B	C	S	L	ar	
LA-1065	10	19	25	10	65	230	1.3
LA-1077	10	19	25	10	77	270	1.3
LA-1085	10	19	25	10	85	290	1.3
LA-1097	10	19	25	10	97	330	1.3
LA-10120	10	19	25	10	120	390	1.3
LA-1455	14	26	35	11	55	200	2.5
LA-1465	14	26	35	11	65	230	2.5
LA-1485	14	26	35	11	85	300	2.5
LA-1495	14	26	35	11	95	320	2.5
LA-1497	14	26	35	11	97	340	2.5
LA-14120	14	26	35	11	120	400	2.5
LA-14170	14	26	35	11	170	550	2.5
LA-20120	20	38	50	15	120	420	5.0
LA-20180	20	38	50	15	180	600	5.0
LA-20240	20	38	50	15	240	800	5.0
LA-20340	20	38	50	15	340	1100	5.0
LA-24140	24	45	60	15	140	480	7.5
LA-24165	24	45	60	15	165	550	7.5
LA-24200	24	45	60	15	200	660	7.5
LA-24300	24	45	60	15	300	960	7.5
LA-24440	24	45	60	15	440	1380	7.5

Safe Working Load (SWL) is a recommend working load with 2.5 times safety factor, based on concrete strength KSC 250.